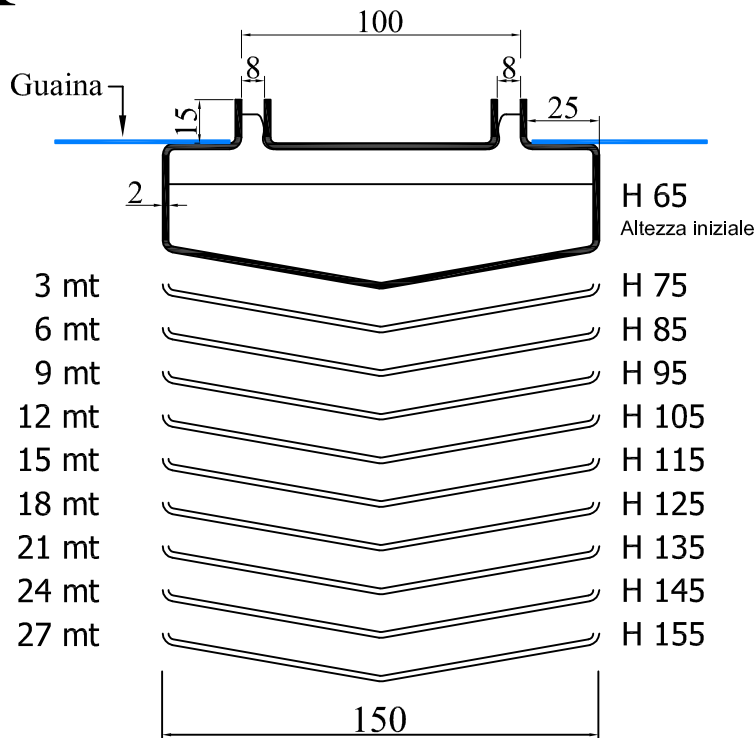


# canale piastrellabile MASK

" PENDENZA INTEGRATA 3 mm per Mt "

-Disponibili anche nella versione piana ribassata -

- Ingombro di superficie 100 mm
- Larghezza fessura 8 mm
- Larghezza fondo utile scorrimento acque 150 mm
- Pendenza 3 mm/mt
- Materiale ACCIAIO INOX AISI 304 / 316
- Spessore acciaio mm. 2
- H Min standard 65 mm
- H Max standard 155 mm
- Guarnizioni di tenuta tra le flange in epdm
- Piedini regolabili " per posa in opera "



Le canalette piastrellabili **MASK** rappresentano l'ideale soluzione per lo smaltimento delle acque piovane dalle pavimentazioni residenziali in genere. Costruite interamente in ACCIAIO INOX 304 (a richiesta 316) nello spessore di 2 mm. Ogni singolo modulo è dotato di zanche laterali per l'ancoraggio nel calcestruzzo viti di registro e piedini di messa a livello per poter posizionare in modo semplice e preciso le canaline durante le operazioni di posa.

La copertura amovibile rende il canale completamente ispezionabile e pulibile

- opzioni di scarico standard -

