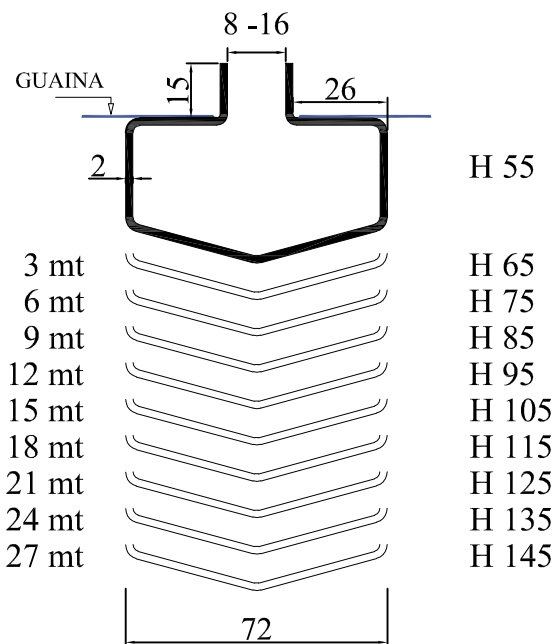


canale Slim 8 (16)

" PENDENZA INTEGRATA 3 mm per Mt "

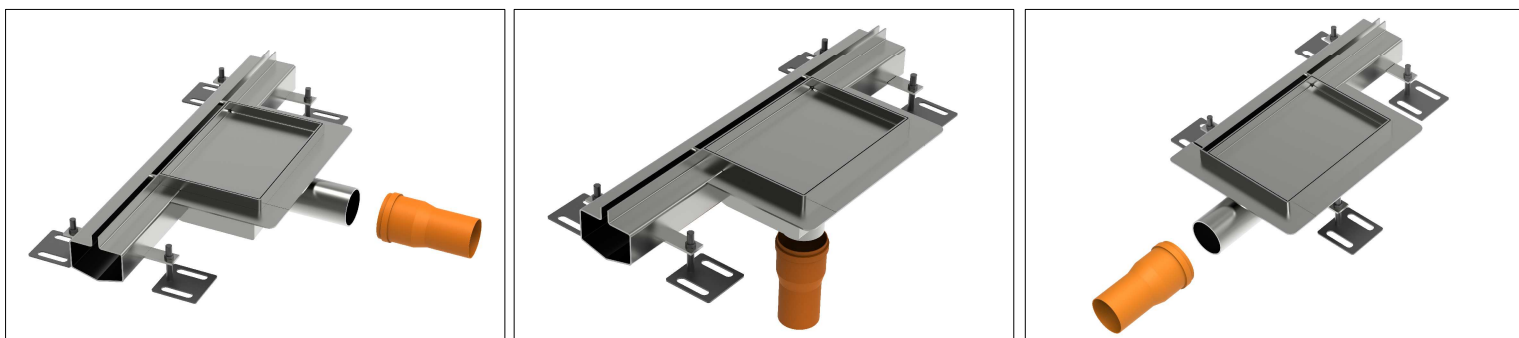
-Disponibili anche nella versione piana ribassata -

- ° Ingombro di superficie 12 mm
- ° Larghezza fessura 8 mm (16 mm)
- ° Larghezza fondo utile scorrimento acque 72 mm
- ° distanziali fessura ogni 500 mm.
- ° Pendenza 3 mm/mt
- ° Materiale ACCIAIO INOX AISI 304 / 316
- ° Spessore acciaio mm. 2
- ° H Min standard 55 mm
- ° H Max standard 125 mm
- ° Guarnizioni di tenuta tra le flange in epdm
- ° Piedini regolabili " per posa in opera "



Le canalette a fessura **Slim 8** (disponibile con fessura 8 mm e 16 mm) rappresentano un'ottima soluzione per il drenaggio delle pavimentazioni residenziali in genere. Costruite interamente in ACCIAIO INOX 304 (a richiesta 316) nello spessore di 2 mm. Ogni singolo modulo è dotato di zanche laterali per l'ancoraggio nel calcestruzzo viti di registro e piedini di messa a livello per poter posizionare nel modo migliore i canali durante le operazioni di posa.

- opzioni di scarichi ispezionabili -



- opzioni di scarichi diretti -

