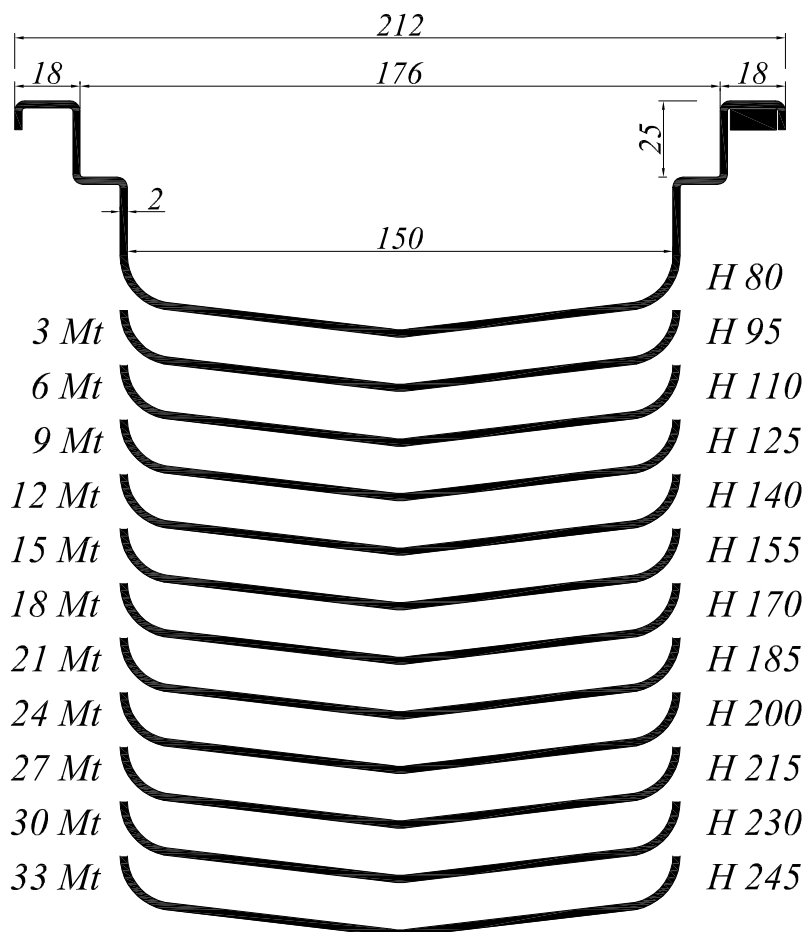


CANALE Mod. 150R



" PENDENZA INTEGRATA 5 mm per Mt "

- Ingombro di superficie 212 mm
- Larghezza fondo utile scorrimento acque mm. 150
- Pendenza per metro 0,5 %
- Materiale ACCIAIO INOX AISI 304 / 316
- Spessore acciaio mm. 2
- H Min standard 80 mm
- H Max standard 245 mm
- Guarnizioni di tenuta tra le flange in epdm
- Piedini regolabili " per posa in opera "



Le canaline con grigliato sono particolarmente indicate in quei casi dove si ha la necessità di drenare grosse quantità di acqua in tempi relativamente brevi. Ogni singolo modulo è dotato di zanche laterali per l'ancoraggio nel calcestruzzo viti di registro e piedini di messa a livello per poter posizionare nel modo migliore i canali durante le operazioni di posa. I vari modelli di grigliato intercambiabili in qualsiasi momento, garantiscono qualsiasi tipo di portata dei carichi.

