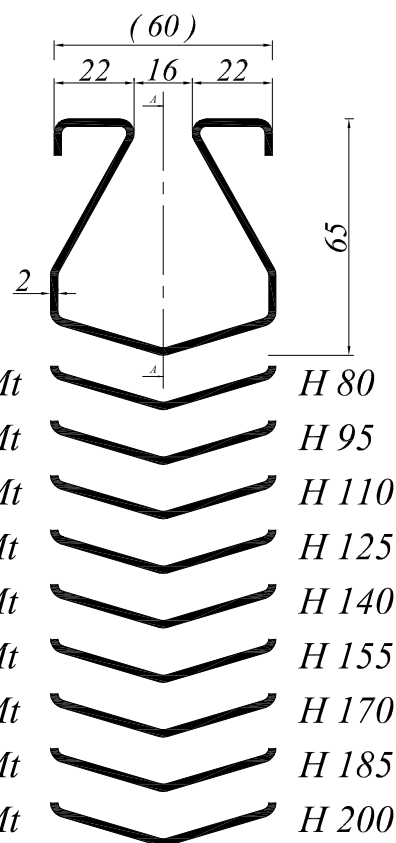


# CANALE A FESSURA

" PENDINGZA INTEGRATA 5 mm per Mt "

- Ingombro di superfice 60 mm
- Larghezza fessura mm. 16
- Distanziatori fessura ogni 500 mm.
- Pendenza per metro 0,5 %
- Materiale ACCIAIO INOX AISI 304 / 316
- Spessore acciaio mm. 2
- H Min standard 65 mm
- H Max standard 200 mm
- Guarnizioni di tenuta tra le flange in epdm / Teflon
- Piedini regolabili " per posa in opra " Nr 4 per modulo



Le canalette a fessura rappresentano un'ottima soluzione per il drenaggio delle pavimentazioni industriali in genere. Costruite interamente in ACCIAIO INOX 304 (a richiesta 316) nello spessore di 2 mm. Ogni singolo modulo è dotato di zanche laterali per l'ancoraggio nel calcestruzzo viti di registro e piedini di messa a livello per poter posizionare nel modo migliore i canali durante le operazioni di posa.

