

# POSEIDON





**POSEIDON** risolve il problema del lavaggio di ogni tipo di canalina utilizzata nel settore industriale e civile.

Funzionalità e facilità di utilizzo sono le caratteristiche principali.

E' infatti sufficiente abbassare l'impugnatura e guidarla.

La macchina, azionando due ugelli rotanti, lava e stacca tutto lo sporco residuo, rendendo pulita ogni tipo di superficie.



**POSEIDON**, grazie alla guaina laterale protegge l'operatore e il pavimento circostante la canalina da schizzi e sporco causati dalla pressione di lavaggio.

### CARATTERISTICHE TECNICHE

**PRESSIONE NOMINALE:** 350 bar – 35 MPa (5100 psi)

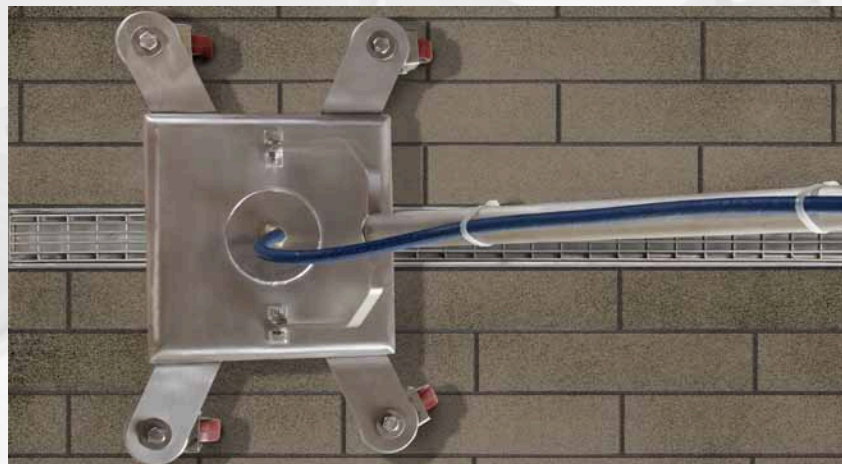
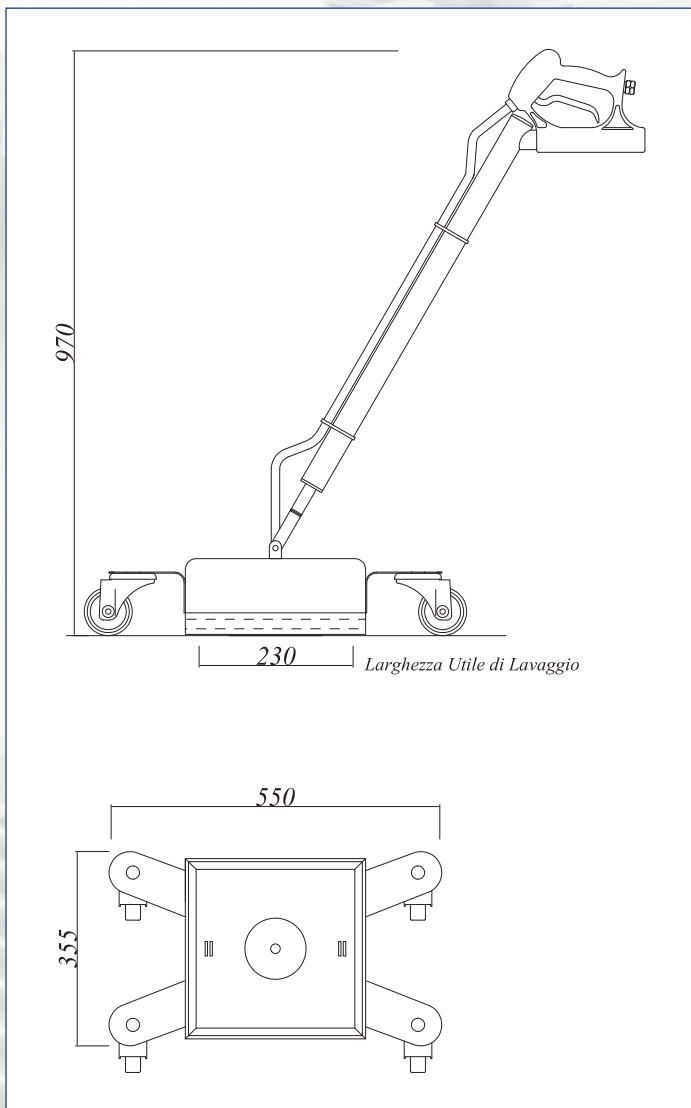
**PRESSIONE CONSENTITA:** 390 bar - 39 MPa (5650 psi)

**PORTATA MASSIMA:** 40 l/min (10.5 USG p.m.)

**TEMPERATURA MASSIMA DI LAVORO:** 90° C

**MATERIALE:** ACCIAIO INOX AISI 304

**MATERIALE VALVOLA:** CORPO IN OTTONE NICHELATO,  
PERNO IN ACCIAIO INOX.



**fratelli malin s.r.l.**

viale della Cooperazione, 24 - 45100 ROVIGO (Italy)

Tel. 0425.471463 - Fax 0425.988225 - info@fratellimalin.com

WWW.FRATELLIMALIN.COM